

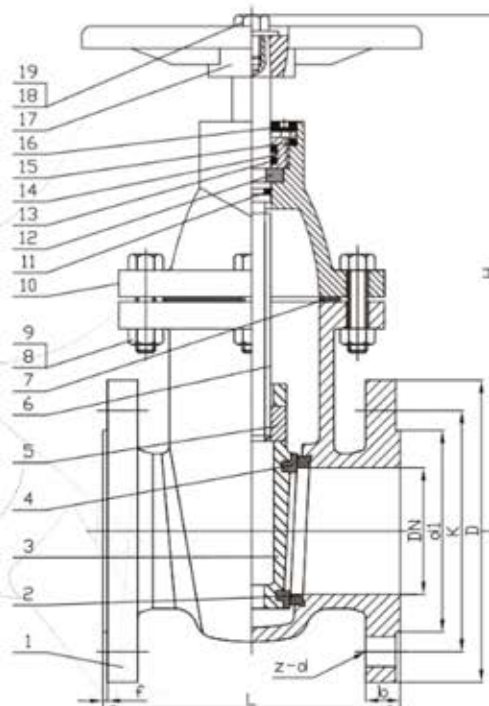
ZASUWA KLINOWA TV-ZKK16/2

CHARAKTERYSTYKA

- Trzpień wznoszony,
- Ciśnienie nominalne PN16,
- Dopuszczalna temperatura: 150°C,
- Wymiary przyłączeniowe kołnierzy wg PN-EN 1092-1,
- Długość zabudowy F4,
- Badania i próby ciśnieniowe wg. PN-EN 12266-1,
- Montaż na rurociągach poziomych i pionowych,
- Praca w stanie całkowitego otwarcia lub zamknięcia.

WYKONANIE MATERIAŁOWE

- Korpus: żeliwo GG25/GGG50
- Dysk/Klin: żeliwo GG25/GGG50
- Pokrywa: żeliwo GG25/GGG50
- Pierścienie uszczelniające: mosiądz/stal nierdzewna



DN	D	K	d1	b	f	n-φ	L	H
40	150	110	84	18	3	4-φ19	140	272
50	165	125	99	20	3	4-φ19	150	289
65	185	145	118	20	3	4-φ19	170	340
80	200	160	132	22	3	8-φ19	180	387
100	220	180	156	24	3	8-φ19	190	450
125	250	210	184	26	3	8-φ19	200	531
150	285	240	211	26	3	8-φ23	210	594
200	340	295	266	30	3	12-φ23	230	737
250	405	355	319	32	3	12-φ28	250	880
300	460	410	370	32	4	12-φ28	270	1009
350	520	470	429	36	4	16-φ28	290	1154
400	580	525	480	38	4	16-φ31	310	1283

Dla prawidłowego zamówienia należy podać nazwę i numer katalogowy, DN, PN, rodzaj czynnika, temperaturę oraz ciśnienie robocze.

Na specjalne zamówienie klienta możliwe jest wykonanie zgodnie z wymogami w zakresie:

- powierzchni uszczelniających, przylgi uszczelniające kołnierze przyłączeniowe lub w wersji do spawania,
- przystosowanie pod napęd elektromechaniczny lub przekładnie ręczną wraz z montażem,
- wykonanie obiegu odciążającego,
- materiału pierścieni uszczelniających.