

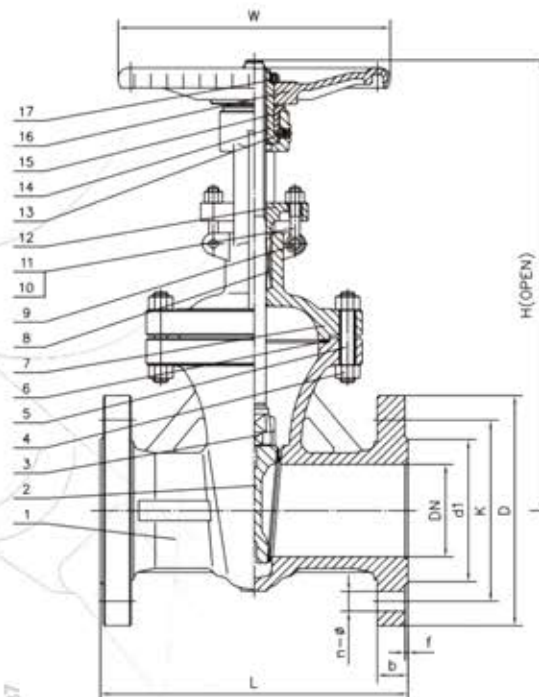
ZASUWA KLINOWA TV-ZKK25

CHARAKTERYSTYKA

- ▶ Trzpień wznoszony,
- ▶ Ciśnienie nominalne PN25,
- ▶ Dopuszczalna temperatura 425°C,
- ▶ Wymiary przyłączeniowe kołnierzy wg PN-EN 1092-1,
- ▶ Długość zabudowy F4,
- ▶ Badania i próby ciśnieniowe wg. PN-EN 12266-1,
- ▶ Montaż na rurociągach poziomych i pionowych,
- ▶ Praca w stanie całkowitego otwarcia lub zamknięcia.

WYKONANIE MATERIAŁOWE

- ▶ Korpus: staliwo GP240GH+13Cr/WCB+13Cr
- ▶ Dysk/Klin: staliwo GP240GH+13Cr/WCB+13Cr
- ▶ Pokrywa: staliwo GP240GHR/WCB
- ▶ Pierścienie uszczelniające: stal nierdzewna



DN	D	K	d1	b	f	n-φ	L	H	W
40	150	110	88	18	3	4-φ18	240	365	180
50	165	125	102	20	3	4-φ18	250	410	200
65	185	145	122	22	3	8-φ18	270	462	220
80	200	160	138	24	3	8-φ18	280	518	250
100	235	190	162	24	3	8-φ18	300	605	280
125	270	220	188	26	3	8-φ22	325	678	300
150	300	250	218	28	3	8-φ26	350	798	300
200	360	310	278	30	3	8-φ26	400	985	350
250	425	370	335	32	3	12-φ30	450	1114	400
300	485	430	395	34	4	16-φ30	500	1340	450
350	555	490	450	38	4	16-φ33	550	1550	500
400	620	550	505	40	4	16-φ36	600	1700	550

Dla prawidłowego zamówienia należy podać nazwę i numer katalogowy, DN, PN, rodzaj czynnika, temperaturę oraz ciśnienie robocze.

Na specjalne zamówienie klienta możliwe jest wykonanie zgodnie z wymogami w zakresie:

- powierzchni uszczelniających, przylgi uszczelniające kołnierze przyłączeniowe lub w wersji do spawania,
- przystosowanie pod napęd elektromechaniczny lub przekładnie ręczną wraz z montażem,
- wykonanie obiegu odciążającego,
- materiału pierścieni uszczelniających.