

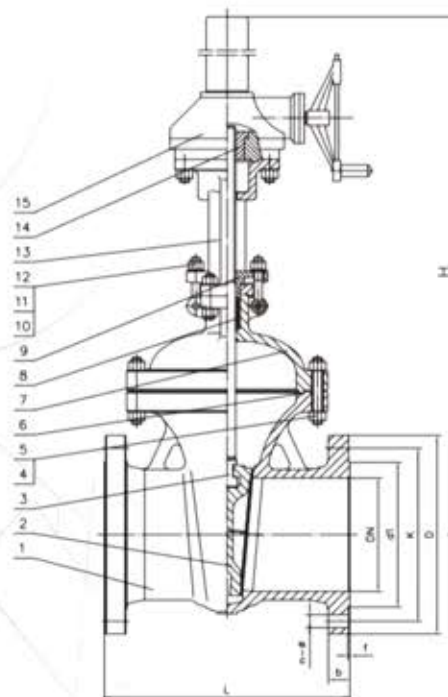
ZASUWA KLINOWA TV-ZKK25

CHARAKTERYSTYKA

- ▶ Trzpień wznoszony,
- ▶ Ciśnienie nominalne PN25,
- ▶ Dopuszczalna temperatura 425°C,
- ▶ Wymiary przyłączeniowe kołnierzy wg PN-EN 1092-1,
- ▶ Długość zabudowy F4,
- ▶ Badania i próby ciśnieniowe wg. PN-EN 12266-1,
- ▶ Montaż na rurociągach poziomych i pionowych,
- ▶ Praca w stanie całkowitego otwarcia lub zamknięcia.

WYKONANIE MATERIAŁOWE

- ▶ Korpus: staliwo GP240GH+13Cr/WCB+13Cr
- ▶ Dysk/Klin: staliwo GP240GH+13Cr/WCB+13Cr
- ▶ Pokrywa: staliwo GP240GHR/WCB
- ▶ Pierścienie uszczelniające: stal nierdzewna



DN	D	K	d1	b	f	n-φ	L	H
500	730	660	615	44	4	20-φ36	700	2260

Dla prawidłowego zamówienia należy podać nazwę i numer katalogowy, DN, PN, rodzaj czynnika, temperaturę oraz ciśnienie robocze.

Na specjalne zamówienie klienta możliwe jest wykonanie zgodnie z wymogami w zakresie:

- powierzchni uszczelniających, przyłgi uszczelniające kołnierze przyłączeniowe lub w wersji do spawania,
- przystosowanie pod napęd elektromechaniczny lub przekładnie ręczną wraz z montażem,
- wykonanie obiegu odcciążającego,
- materiału pierścieni uszczelniających.