

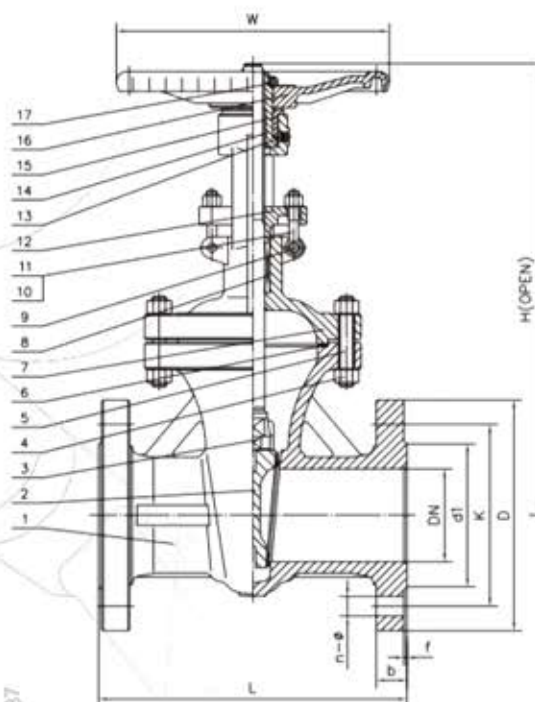
ZASUWA KLINOWA TV-ZKK40

CHARAKTERYSTYKA

- ▶ Trzpień wznoszony,
- ▶ Ciśnienie nominalne PN40,
- ▶ Dopuszczalna temperatura 425°C,
- ▶ Wymiary przyłączeniowe kołnierzy wg PN-EN 1092-1,
- ▶ Długość zabudowy F7,
- ▶ Badania i próby ciśnieniowe wg. PN-EN 12266-1,
- ▶ Montaż na rurociągach poziomych i pionowych,
- ▶ Praca w stanie całkowitego otwarcia lub zamknięcia.

WYKONANIE MATERIAŁOWE

- ▶ Korpus: staliwo GP240GH+13Cr/WCB+13Cr
- ▶ Dysk/Klin: staliwo GP240GH+13Cr/WCB+13Cr
- ▶ Pokrywa: staliwo GP240GHR/WCB
- ▶ Pierścienie uszczelniające: stal nierdzewna



DN	D	K	d1	b	f	n-φ	L	H	W
50	165	125	102	20	3	4-φ18	250	410	200
65	185	145	122	22	3	8-φ18	290	462	220
80	200	160	138	24	3	8-φ18	310	518	250
100	235	190	162	24	3	8-φ22	350	605	280
125	270	220	188	26	3	8-φ26	400	678	300
150	300	250	218	28	3	8-φ26	450	798	300
200	375	320	285	34	3	12-φ30	550	1015	400
250	450	385	345	38	3	12-φ33	650	1220	450
300	515	450	410	42	4	16-φ33	750	1440	500
350	580	510	465	46	4	16-φ36	850	1600	550

Dla prawidłowego zamówienia należy podać nazwę i numer katalogowy, DN, PN, rodzaj czynnika, temperaturę oraz ciśnienie robocze.

Na specjalne zamówienie klienta możliwe jest wykonanie zgodnie z wymogami w zakresie:

- powierzchni uszczelniających, przylgi uszczelniające kołnierze przyłączeniowe lub w wersji do spawania,
- przystosowanie pod napęd elektromechaniczny lub przekładnie ręczną wraz z montażem,
- wykonanie obiegu odciążającego,
- materiału pierścieni uszczelniających.