

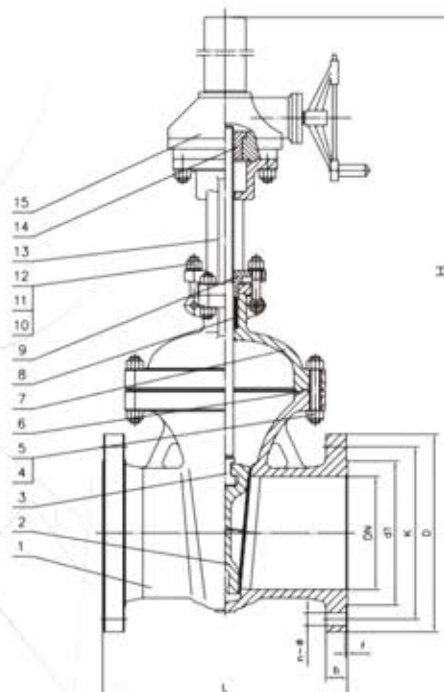
ZASUWA KLINOWA TV-ZKK40

CHARAKTERYSTYKA

- ▶ Trzpień wznoszony,
- ▶ Ciśnienie nominalne PN40,
- ▶ Dopuszczalna temperatura 425°C,
- ▶ Wymiary przyłączeniowe kołnierzy wg PN-EN 1092-1,
- ▶ Długość zabudowy F7,
- ▶ Badania i próby ciśnieniowe wg. PN-EN 12266-1,
- ▶ Montaż na rurociągach poziomych i pionowych,
- ▶ Praca w stanie całkowitego otwarcia lub zamknięcia.

WYKONANIE MATERIAŁOWE

- ▶ Korpus: staliwo GP240GH+13Cr/WCB+13Cr
- ▶ Dysk/Klin: staliwo GP240GH+13Cr/WCB+13Cr
- ▶ Pokrywa: staliwo GP240GHR/WCB
- ▶ Pierścienie uszczelniające: stal nierdzewna



DN	D	K	d1	b	f	n-φ	L	H	W
400	660	585	535	50	4	16-φ39	950	1780	550
500	755	670	615	50	4	20-φ42	1150	2200	700
600	890	795	735	60	5	20-φ48	1350	2650	700

Dla prawidłowego zamówienia należy podać nazwę i numer katalogowy, DN, PN, rodzaj czynnika, temperaturę oraz ciśnienie robocze.

Na specjalne zamówienie klienta możliwe jest wykonanie zgodnie z wymogami w zakresie:

- powierzchni uszczelniających, przylgi uszczelniające kołnierze przyłączeniowe lub w wersji do wstawiania,
- przystosowanie pod napęd elektromechaniczny lub przekładnie ręczną wraz z montażem,
- wykonanie obiegu odciążającego,
- materiału pierścieni uszczelniających.