

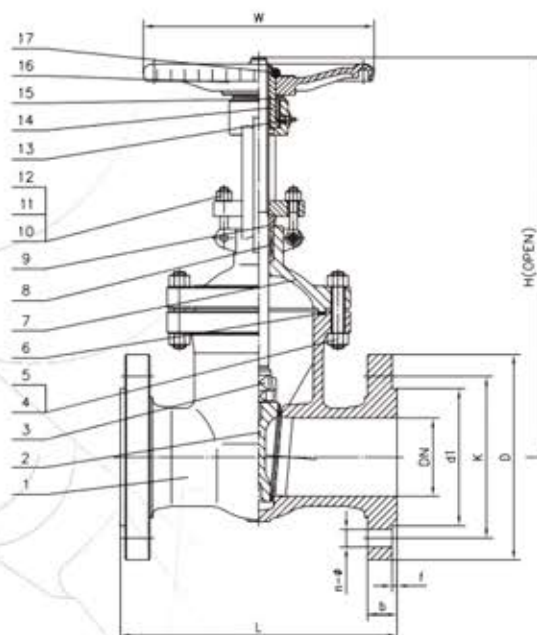
ZASUWA KLINOWA TV-ZKK63

CHARAKTERYSTYKA

- ▶ Trzpień wznoszony,
- ▶ Ciśnienie nominalne PN63,
- ▶ Dopuszczalna temperatura 425°C,
- ▶ Wymiary przyłączeniowe kołnierzy wg PN-EN 1092-1,
- ▶ Długość zabudowy wg PN-EN 558-1, seria 26,
- ▶ Badania i próby ciśnieniowe wg. PN-EN 12266-1,
- ▶ Montaż na rurociągach poziomych i pionowych,
- ▶ Praca w stanie całkowitego otwarcia lub zamknięcia.

WYKONANIE MATERIAŁOWE

- ▶ Korpus: staliwo GP240GH+13Cr/WCB+13Cr
- ▶ Dysk/Klin: staliwo GP240GH+13Cr/WCB+13Cr
- ▶ Pokrywa: staliwo GP240GHR/WCB
- ▶ Pierścienie uszczelniające: stal nierdzewna



DN	D	K	d1	b	f	n-φ	L	H	W
50	180	135	102	26	3	4-φ22	250	415	200
65	205	160	122	26	3	8-φ22	290	480	250
80	215	170	138	28	3	8-φ22	310	535	250
100	250	200	162	30	3	8-φ26	350	619	300
125	295	240	188	34	3	8-φ30	400	710	300
150	345	280	218	36	3	8-φ33	450	640	400
200	415	345	285	42	3	12-φ36	550	1035	450
250	470	400	345	46	3	12-φ36	650	1252	500
300	530	460	410	52	4	16-φ36	750	1416	-
350	600	525	465	56	4	16-φ39	850	1582	-
400	670	585	535	60	4	16-φ42	950	1725	-

Dla prawidłowego zamówienia należy podać nazwę i numer katalogowy, DN, PN, rodzaj czynnika, temperaturę oraz ciśnienie robocze.

Na specjalne zamówienie klienta możliwe jest wykonanie zgodnie z wymogami w zakresie:

- powierzchni uszczelniających, przylgi uszczelniające kołnierze przyłączeniowe lub w wersji do spawania,
- przystosowanie pod napęd elektromechaniczny lub przekładnie ręczną wraz z montażem,
- wykonanie obiegu odciążającego,
- materiału pierścieni uszczelniających.