

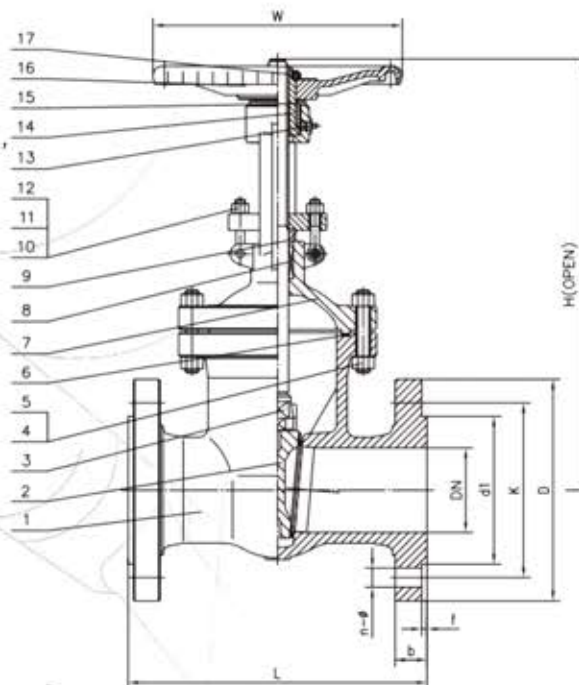
ZASUWA KLINOWA TV-ZKK100

CHARAKTERYSTYKA

- ▶ Ciśnienie nominalne PN100,
- ▶ Dopuszczalna temperatura 425°C,
- ▶ Wymiary przyłączeniowe kołnierzy wg PN-EN 1092-1,
- ▶ Długość zabudowy wg PN-EN 558-1, seria 26,
- ▶ Badania i próby ciśnieniowe wg PN-EN 12266-1,
- ▶ Montaż na rurociągach poziomych i pionowych.

WYKONANIE MATERIAŁOWE

- ▶ Korpus: staliwo GP240GH+13Cr/WCB+13Cr
- ▶ Dysk/Klin: staliwo GP240GH+13Cr/WCB+13Cr
- ▶ Pokrywa: staliwo GP240GHR/WCB
- ▶ Pierścienie uszczelniające: stal nierdzewna



DN	D	K	d1	b	f	n-φ	L	H	W
50	195	145	102	28	3	4-φ26	250	444	200
65	220	170	122	30	3	8-φ26	290	500	250
80	230	180	138	32	3	8-φ26	310	558	280
100	265	210	162	36	3	8-φ30	350	665	300
125	315	250	188	40	3	8-φ33	400	760	400
150	355	290	218	44	3	12-φ33	450	868	450
200	430	360	285	52	3	12-φ36	550	1073	500
250	505	430	345	60	3	12-φ39	650	1300	-
300	585	500	410	68	4	16-φ42	750	1650	-
350	655	560	465	74	4	16-φ48	850	1750	-
400	715	620	535	78	4	16-φ48	950	1900	-
500	870	760	615	94	4	16-φ56	1150	2207	-
600	990	875	735	104	4	20-φ62	1350	2582	-

Dla prawidłowego zamówienia należy podać nazwę i numer katalogowy, DN, PN, rodzaj czynnika, temperaturę oraz ciśnienie robocze.

Na specjalne zamówienie klienta możliwe jest wykonanie zgodnie z wymogami w zakresie:

- powierzchni uszczelniających, przylgi uszczelniające kołnierze przyłączeniowe lub w wersji do spawania,
- przystosowanie pod napęd elektromechaniczny lub przekładnie ręczną wraz z montażem,
- wykonanie obiegu odciążającego,
- materiału pierścieni uszczelniających.