

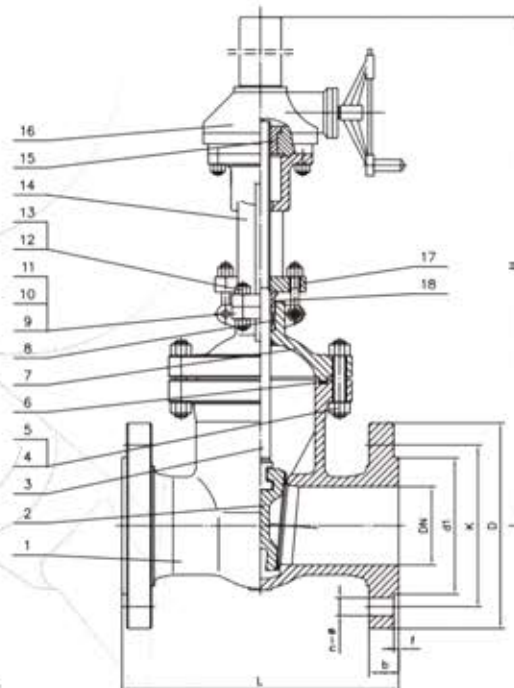
## ZASUWA KLINOWA TV-ZKK100

### CHARAKTERYSTYKA

- ▶ Ciśnienie nominalne PN100,
- ▶ Dopuszczalna temperatura 425°C,
- ▶ Wymiary przyłączeniowe kołnierzy wg PN-EN 1092-1,
- ▶ Długość zabudowy wg PN-EN 558-1, seria 26,
- ▶ Badania i próby ciśnieniowe wg PN-EN 12266-1,
- ▶ Montaż na rurociągach poziomych i pionowych.

### WYKONANIE MATERIAŁOWE

- ▶ Korpus: staliwo GP240GH+13Cr/WCB+13Cr
- ▶ Dysk/Klin: staliwo GP240GH+13Cr/WCB+13Cr
- ▶ Pokrywa: staliwo GP240GHR/WCB
- ▶ Pierścienie uszczelniające: stal nierdzewna



DN	D	K	d1	b	f	n-φ	L	H
250	505	430	345	60	3	12-φ39	650	1300
300	585	500	410	68	4	16-φ42	750	1650
350	655	560	465	74	4	16-φ48	850	1750
400	715	620	535	78	4	16-φ48	950	1900
500	870	760	615	94	4	16-φ56	1150	2207
600	990	875	735	104	4	20-φ62	1350	2582

Dla prawidłowego zamówienia należy podać nazwę i numer katalogowy, DN, PN, rodzaj czynnika, temperaturę oraz ciśnienie robocze.

Na specjalne zamówienie klienta możliwe jest wykonanie zgodnie z wymogami w zakresie:

- powierzchni uszczelniających, przyłgi uszczelniające kołnierze przyłączeniowe lub w wersji do spawania,
- przystosowanie pod napęd elektromechaniczny lub przekładnie ręczną wraz z montażem,
- wykonanie obiegu odciążającego,
- materiału pierścieni uszczelniających.