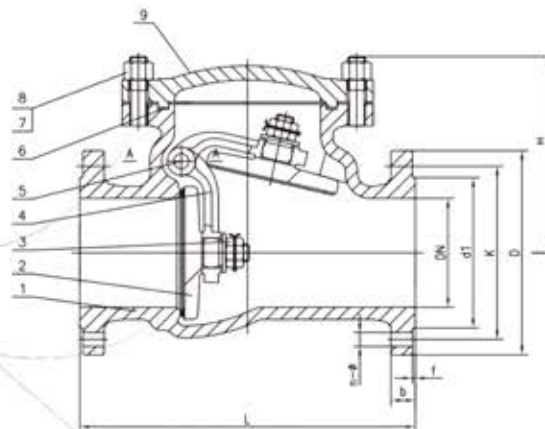


ZAWÓR ZWROTNY KLAPOWY TV-ZZK25

CHARAKTERYSTYKA

- ▶ Ciśnienie nominalne PN25,
- ▶ Dopuszczalna temperatura: 425°C,
- ▶ Wymiary przyłączeniowe kołnierzy wg PN-EN 1092-1,
- ▶ Długość zabudowy wg tabeli,
- ▶ Badania i próby ciśnieniowe wg PN-EN 12266-1,
- ▶ Montaż na rurociągach poziomych i pionowych.



WYKONANIE MATERIAŁOWE

- ▶ Korpus: staliwo GP240GH+13Cr/WCB+13Cr
- ▶ Dysk: staliwo GP240GH+13Cr/WCB+13Cr
- ▶ Pokrywa: staliwo GP240GHR/WCB
- ▶ Pierścienie uszczelniające: stal nierdzewna

DN	D	K	d1	b	f	n-φ	L	H
50	165	125	102	20	3	4-φ18	230	150
65	185	145	122	22	3	8-φ18	290	168
80	200	160	138	24	3	8-φ18	310	180
100	235	190	162	24	3	8-φ22	350	210
125	270	220	188	26	3	8-φ26	400	230
150	300	250	218	28	3	8-φ26	480	275
200	360	310	278	30	3	12-φ26	550/600	340
250	425	370	335	32	3	12-φ30	650/730	355
300	485	430	395	34	4	16-φ30	750/850	410
350	555	490	450	38	4	16-φ33	850/980	475
400	620	550	505	40	4	16-φ36	950/1100	552

Dla prawidłowego zamówienia należy podać nazwę i numer katalogowy, DN, PN, rodzaj czynnika, temperaturę oraz ciśnienie robocze.

Na specjalne zamówienie klienta możliwe jest wykonanie zgodnie z wymogami w zakresie:

- powierzchni uszczelniających, przylgi uszczelniające kołnierze przyłączeniowe lub w wersji do wspawania,
- przystosowanie pod napęd elektromechaniczny lub przekładnie ręczną wraz z montażem,
- wykonanie obiegu odciążającego,
- materiału pierścieni uszczelniających.