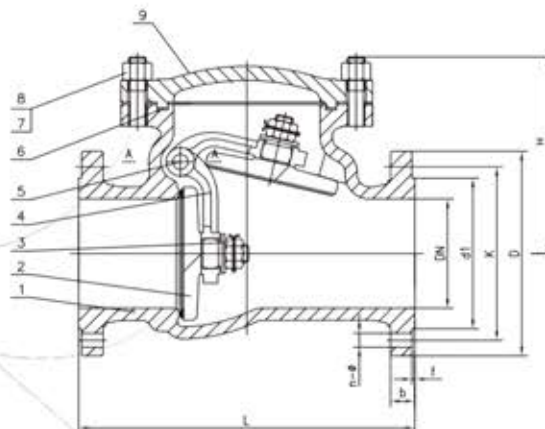


ZAWÓR ZWROTNY KLAPOWY TV-ZZK40

CHARAKTERYSTYKA

- ▶ Ciśnienie nominalne PN40,
- ▶ Dopuszczalna temperatura: 425°C,
- ▶ Wymiary przyłączeniowe kołnierzy wg PN-EN 1092-1,
- ▶ Długość zabudowy wg tabeli,
- ▶ Badania i próby ciśnieniowe wg PN-EN 12266-1,
- ▶ Montaż na rurociągach poziomych i pionowych.



WYKONANIE MATERIAŁOWE

- ▶ Korpus: staliwo GP240GH+13Cr/WCB+13Cr
- ▶ Dysk: staliwo GP240GH+13Cr/WCB+13Cr
- ▶ Pokrywa: staliwo GP240GHR/WCB
- ▶ Pierścienie uszczelniające: stal nierdzewna

DN	D	K	d1	b	f	n-φ	L	H
50	165	125	102	20	3	4-φ18	230	155
65	185	145	122	22	3	8-φ18	290	172
80	200	160	138	24	3	8-φ18	310	185
100	235	190	162	24	3	8-φ22	350	215
125	270	220	188	26	3	8-φ26	400	235
150	300	250	218	28	3	8-φ26	480	285
200	375	320	285	34	3	12-φ30	550/600	350
250	450	385	345	38	3	12-φ33	650/730	360
300	515	450	410	42	4	16-φ33	750/850	425
350	580	510	465	46	4	16-φ36	850/980	490
400	660	585	535	50	4	16-φ39	950/1100	565

Dla prawidłowego zamówienia należy podać nazwę i numer katalogowy, DN, PN, rodzaj czynnika, temperaturę oraz ciśnienie robocze.

Na specjalne zamówienie klienta możliwe jest wykonanie zgodnie z wymogami w zakresie:

- powierzchni uszczelniających, przylgi uszczelniające kołnierze przyłączeniowe lub w wersji do spawania,
- przystosowanie pod napęd elektromechaniczny lub przekładnie ręczną wraz z montażem,
- wykonanie obiegu odciążającego,
- materiału pierścieni uszczelniających.