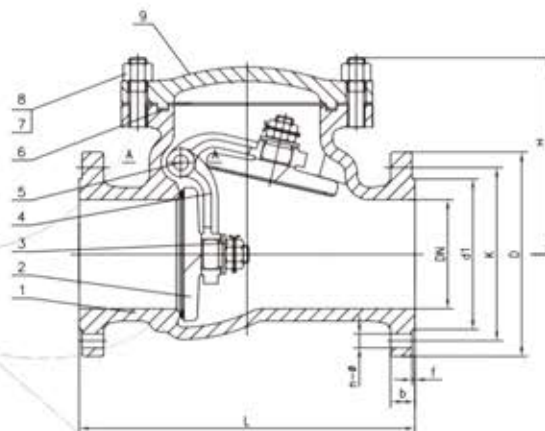


ZAWÓR ZWROTNY KLAPOWY TV-ZZK63

CHARAKTERYSTYKA

- Ciśnienie nominalne PN63,
- Dopuszczalna temperatura: 425°C,
- Wymiary przyłączeniowe kołnierzy wg PN-EN 1092-1,
- Długość zabudowy wg tabeli,
- Badania i próby ciśnieniowe wg PN-EN 12266-1,
- Montaż na rurociągach poziomych i pionowych.



WYKONANIE MATERIAŁOWE

- Korpus: staliwo GP240GH+13Cr/WCB+13Cr
- Dysk: staliwo GP240GH+13Cr/WCB+13Cr
- Pokrywa: staliwo GP240GHr/WCB
- Pierścienie uszczelniające: stal nierdzewna

DN	D	K	d1	b	f	n-φ	L	H
50	185	135	102	26	3	4-φ22	300	165
65	205	160	122	26	3	8-φ22	340	185
80	215	170	138	28	3	8-φ22	380	200
100	250	200	162	30	3	8-φ26	430	230
125	295	240	188	34	3	8-φ30	500	288
150	345	280	218	36	3	8-φ33	550	370
200	415	345	285	42	3	12-φ36	650	390
250	470	400	345	46	3	12-φ36	775	422
300	530	460	410	52	4	16-φ36	900	440
350	600	525	465	56	4	16-φ39	1025	525
400	670	585	535	60	4	16-φ42	1150	598

Dla prawidłowego zamówienia należy podać nazwę i numer katalogowy, DN, PN, rodzaj czynnika, temperaturę oraz ciśnienie robocze.

Na specjalne zamówienie klienta możliwe jest wykonanie zgodnie z wymogami w zakresie:

- powierzchni uszczelniających, przylgi uszczelniające kołnierze przyłączeniowe lub w wersji do spawania,
- przystosowanie pod napęd elektromechaniczny lub przekładnie ręczną wraz z montażem,
- wykonanie obiegu odciążającego,
- materiału pierścieni uszczelniających.