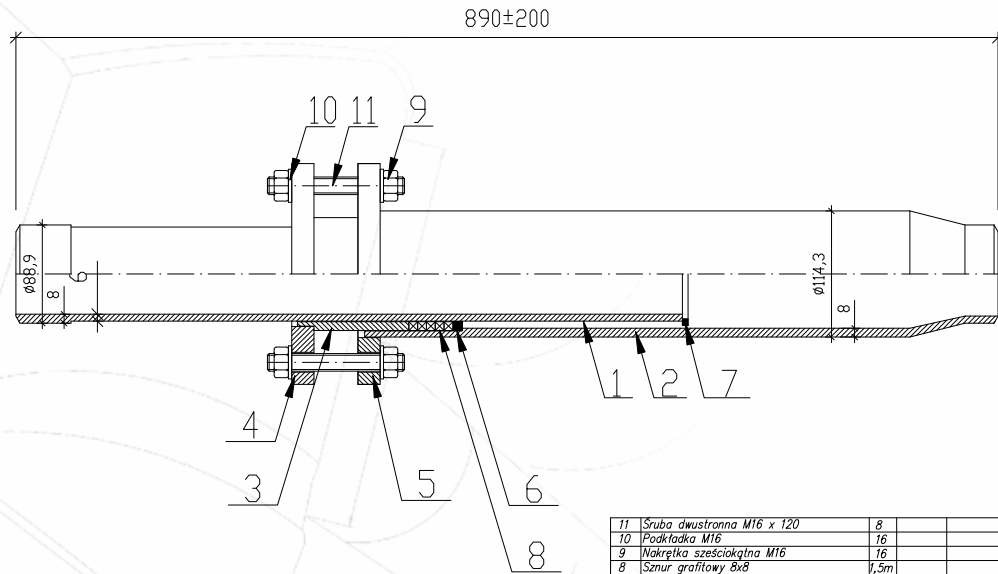

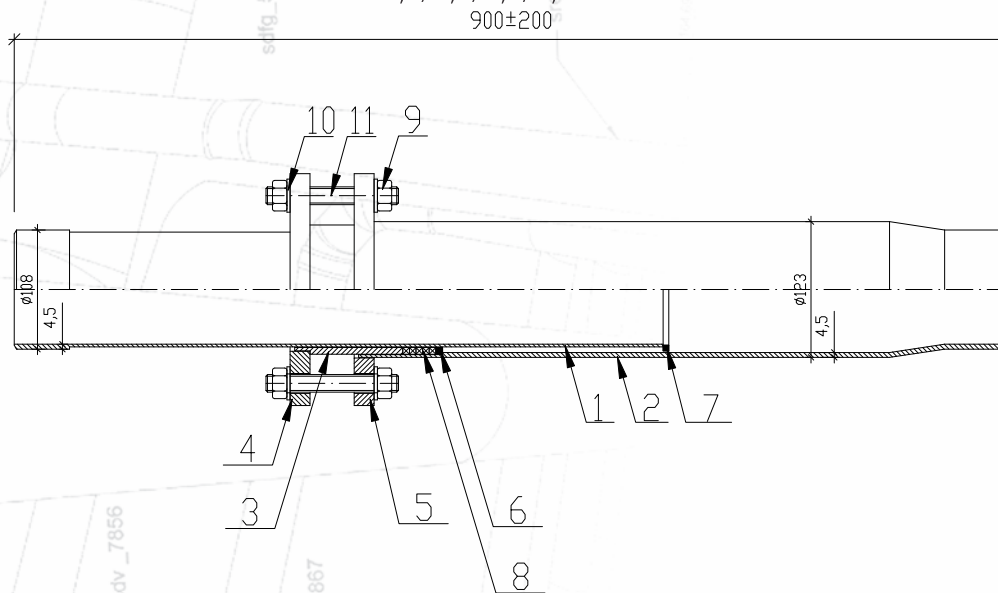



KOMPENSATOR DŁAWIKOWY DN80 PN 5,0/6,3/10,0/11,0 MPA



11	Śruba dwustronna M16 x 120	8				
10	Podkładka M16	16				
9	Nakrętka sześciokątna M16	16				
8	Sznur grafityowy 8x8	1,5m				
7	Pierścień ograniczający	1	P.355NH	K80.10.07		
6	Pierścień oporowy	1	P.355NH	K80.10.06		
5	Kotłierz rury korpusowej	1	P.355NH	K80.10.05		
4	Kotłierz rury dławikowej	1	P.355NH	K80.10.04		
3	Rura dławikowa	1	P.355NH	K80.10.03		
2	Rura korpusowa	1	P.355NH	K80.10.02		Ø114,3x8,0
1	Rura bagnetowa	1	P.355NH	K80.10.01		Ø86,9x8,0
Poz	Wyszczególnienie	Szt	Mat	Nr normy/nr rysunku	Masa	Uwagi
Imię	Nazwisko	Podpis	Data			
Paweł	Paszek		02.2019			
Skala:	Obiekt: Kompensator dławikowy DN80 PN 5,0/6,3/10,0/11,0 MPA				Nr. rys.	K80.10.00
%	Nazwa: Rysunek złożeniowy				Format: A3	

KOMPENSATOR DŁAWIKOWY DN100 PN 1,0/1,6/2,5/4,0 MPA



11	Śruba dwustronna M16 x 120	4				
10	Podkładka M16	8				
9	Nakrętka sześciokątna M16	8				
8	Sznur grafityowy 6x6	1,8m				
7	Pierścień ograniczający	1	P.355NH	K100.4.0.07		
6	Pierścień oporowy	1	P.355NH	K100.4.0.06		
5	Kotłierz rury korpusowej	1	P.355NH	K100.4.0.05		
4	Kotłierz rury dławikowej	1	P.355NH	K100.4.0.04		
3	Rura dławikowa	1	P.355NH	K100.4.0.03		
2	Rura korpusowa	1	P.355NH	K100.4.0.02		Ø123,0x4,5
1	Rura bagnetowa	1	P.355NH	K100.4.0.01		Ø108,0x4,5
Poz	Wyszczególnienie	Szt	Mat	Nr normy/nr rysunku	Masa	Uwagi
Imię	Nazwisko	Podpis	Data			
Paweł	Paszek		07.2017			
Skala:	Obiekt: Kompensator dławikowy DN100 PN 1,0/1,6/2,5/4,0 MPA				Nr. rys.	K100.4.0.00
%	Nazwa: Rysunek złożeniowy				Format: A3	