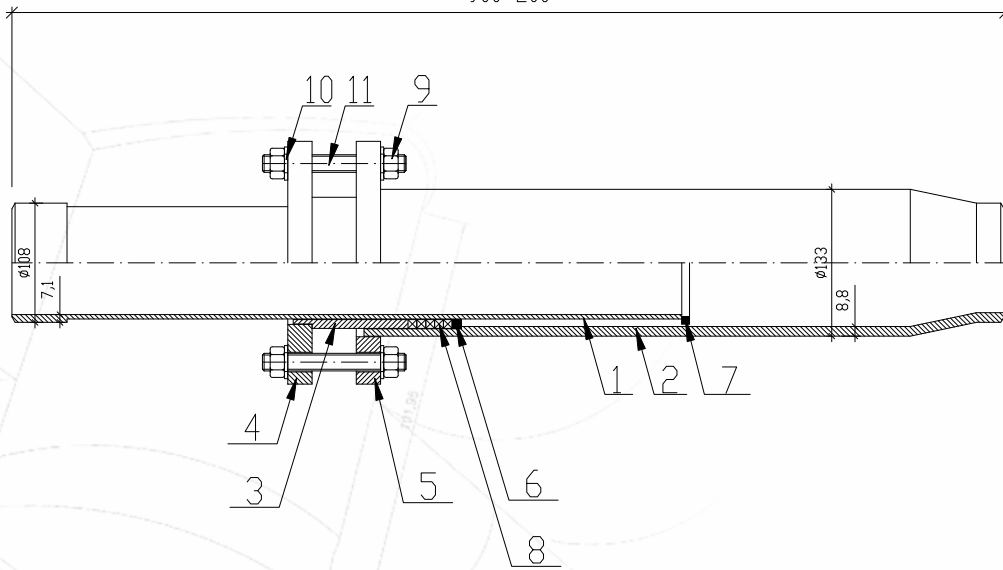



KOMPENSATOR DŁAWIKOWY DN100 PN 5,0/6,3/10,0/11,0 MPA

900±200

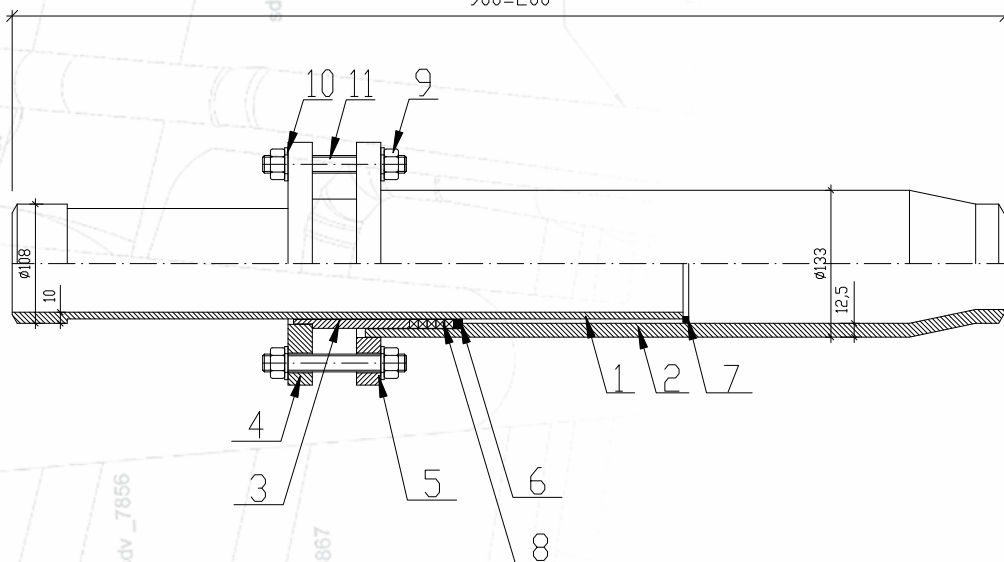


11	Sruba dwustronna M16 x 130	8				
10	Podkładka M16	16				
9	Nakrętka sześciokątna M16	16				
8	Sznur grafitowy 8x8	1,8m				
7	Pierścień ograniczający	1	P.355NH	K100.10.07		
6	Pierścień oporowy	1	P.355NH	K100.10.06		
5	Kotłierz rury korpusowej	1	P.355NH	K100.10.05		
4	Kotłierz rury dławikowej	1	P.355NH	K100.10.04		
3	Rura dławikowa	1	P.355NH	K100.10.03		
2	Rura korpusowa	1	P.355NH	K100.10.02	#133,0x8,8	
1	Rura bagnetowa	1	P.355NH	K100.10.01	#108,0x7,1	


Poz	Wyszczególnienie	Szt	Mat	Nr normy/nr rysunku	Ciezar	Uwagi
Imię	Nazwisko	Podpis	Data	 realizacje przemysłowe >>>>		
Paweł	Paszek		07.2017			
Skala:	Obiekt:	Kompensator dławikowy DN100 PN 5,0/6,3/10,0/11,0 MPA				Nr. rys.
%	Nazwa:	Rysunek złożeniowy				K100.10.00
						Format: A3

KOMPENSATOR DŁAWIKOWY DN100 PN 15,0/16,0 MPA

900±200



11	Sruba dwustronna M16 x 130	8				
10	Podkładka M16	16				
9	Nakrętka sześciokątna M16	16				
8	Sznur grafitowy 8x8	1,8m				
7	Pierścień ograniczający	1	P.355NH	K100.10.07		
6	Pierścień oporowy	1	P.355NH	K100.15.06		
5	Kotłierz rury korpusowej	1	P.355NH	K100.15.05		
4	Kotłierz rury dławikowej	1	P.355NH	K100.15.04		
3	Rura dławikowa	1	P.355NH	K100.15.03		
2	Rura korpusowa	1	P.355NH	K100.15.02	#133,0x12,5	
1	Rura bagnetowa	1	P.355NH	K100.15.01	#108,0x10,0	

Poz	Wyszczególnienie	Szt	Mat	Nr normy/nr rysunku	Ciezar	Uwagi
Imię	Nazwisko	Podpis	Data	 realizacje przemysłowe >>>>		
Paweł	Paszek		07.2017			
Skala:	Obiekt:	Kompensator dławikowy DN100 PN 15,0/16,0 MPA				Nr. rys.
%	Nazwa:	Rysunek złożeniowy				K100.15.00
						Format: A3