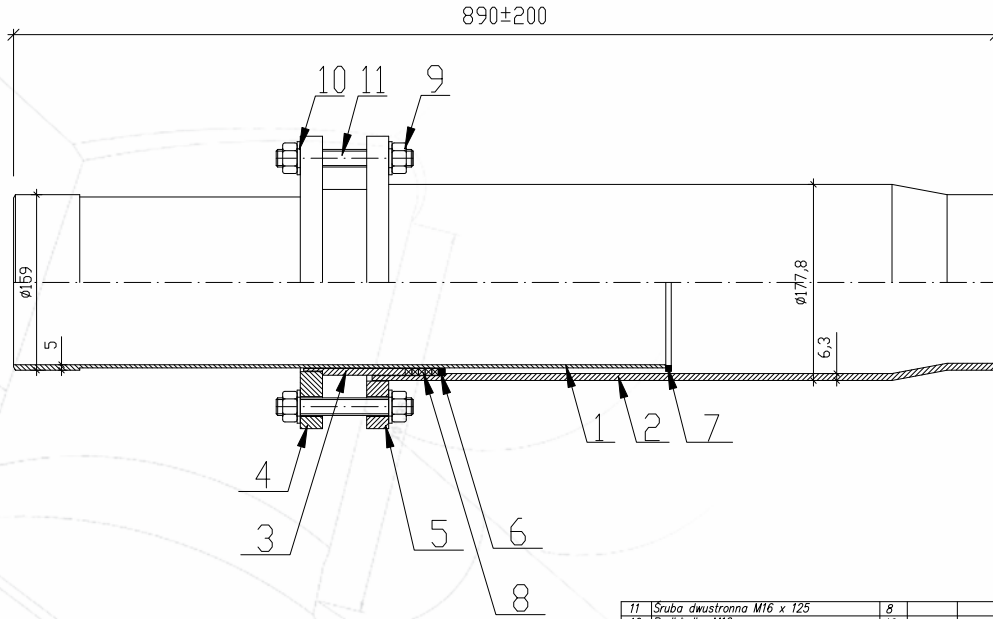
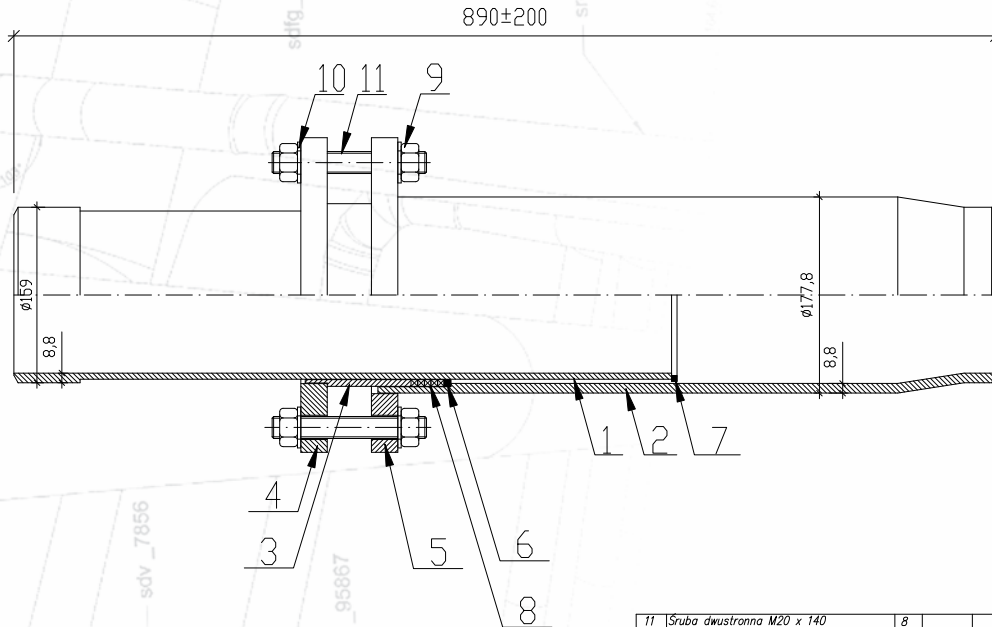


KOMPENSATOR DŁAWIKOWY DN150 PN 1,0/1,6/2,5/4,0 MPA



11	Sruba dwustronna M16 x 125	8				
10	Podkładka M16	16				
9	Nakrętka sześciokątna M16	16				
8	Sznur grafitowy 6x6	2,6m				
7	Pierścień ograniczający	1	P.355NH	K150.4.0.07		
6	Pierścień oporowy	1	P.355NH	K150.4.0.06		
5	Kolnierz rury korpusowej	1	P.355NH	K150.4.0.05		
4	Kolnierz rury dławikowej	1	P.355NH	K150.4.0.04		
3	Rura dławikowa	1	P.355NH	K150.4.0.03		
2	Rura korpusowa	1	P.355NH	K150.4.0.02	#177,8x6,3	
1	Rura bagnetowa	1	P.355NH	K150.4.0.01	#159,0x5,0	
Poz	Wyszczególnienie		Szt	Mat	Nr normy/nr rysunku Cieczar	Uwagi
Imię	Nazwisko	Podpis	Data			
Paweł	Paszek		07.2017			
Skala:	Obiekt:		Nr. rys.			
%	Nazwa:		Format:			
	Kompensator dławikowy DN150 PN 1,0/1,6/2,5/4,0 MPA		K150.4.0.00			
	Rysunek złożeńowy		Format:A3			

KOMPENSATOR DŁAWIKOWY DN150 PN 5,0/6,3/10,0/11,0 MPA



11	Sruba dwustronna M20 x 140	8				
10	Podkładka M20	16				
9	Nakrętka sześciokątna M20	16				
8	Sznur grafitowy 6x6	2,6m				
7	Pierścień ograniczający	1	P.355NH	K150.10.07		
6	Pierścień oporowy	1	P.355NH	K150.10.06		
5	Kolnierz rury korpusowej	1	P.355NH	K150.10.05		
4	Kolnierz rury dławikowej	1	P.355NH	K150.10.04		
3	Rura dławikowa	1	P.355NH	K150.10.03		
2	Rura korpusowa	1	P.355NH	K150.10.02	#177,8x8,8	
1	Rura bagnetowa	1	P.355NH	K150.10.01	#159,0x8,8	
Poz	Wyszczególnienie		Szt	Mat	Nr normy/nr rysunku Cieczar	Uwagi
Imię	Nazwisko	Podpis	Data			
Paweł	Paszek		07.2017			
Skala:	Obiekt:		Nr. rys.			
%	Nazwa:		Format:			
	Kompensator dławikowy DN150 PN 5,0/6,3/10,0/11,0 MPA		K150.10.00			
	Rysunek złożeńowy		Format:A3			