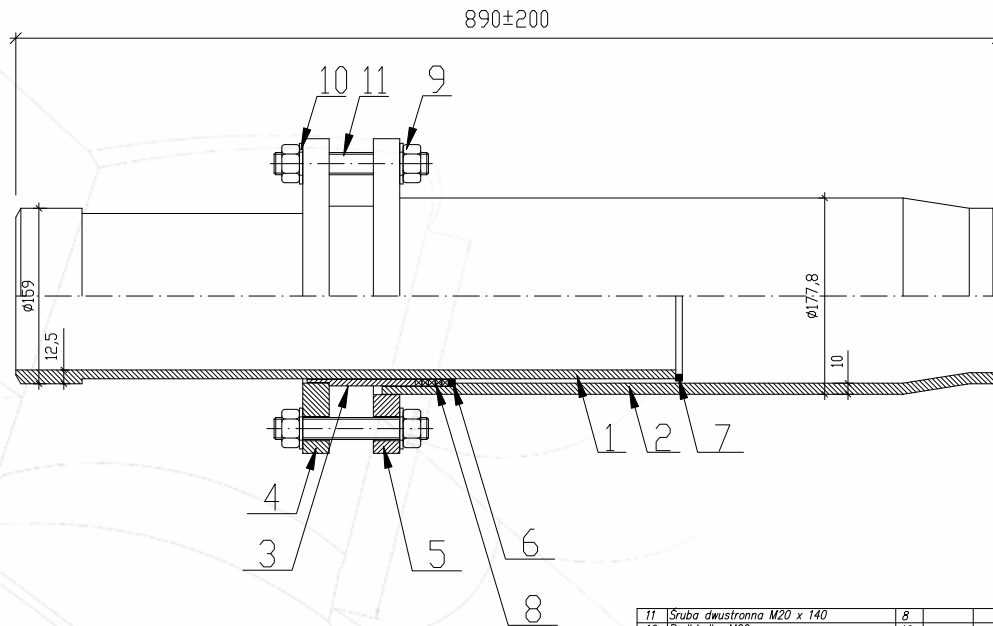
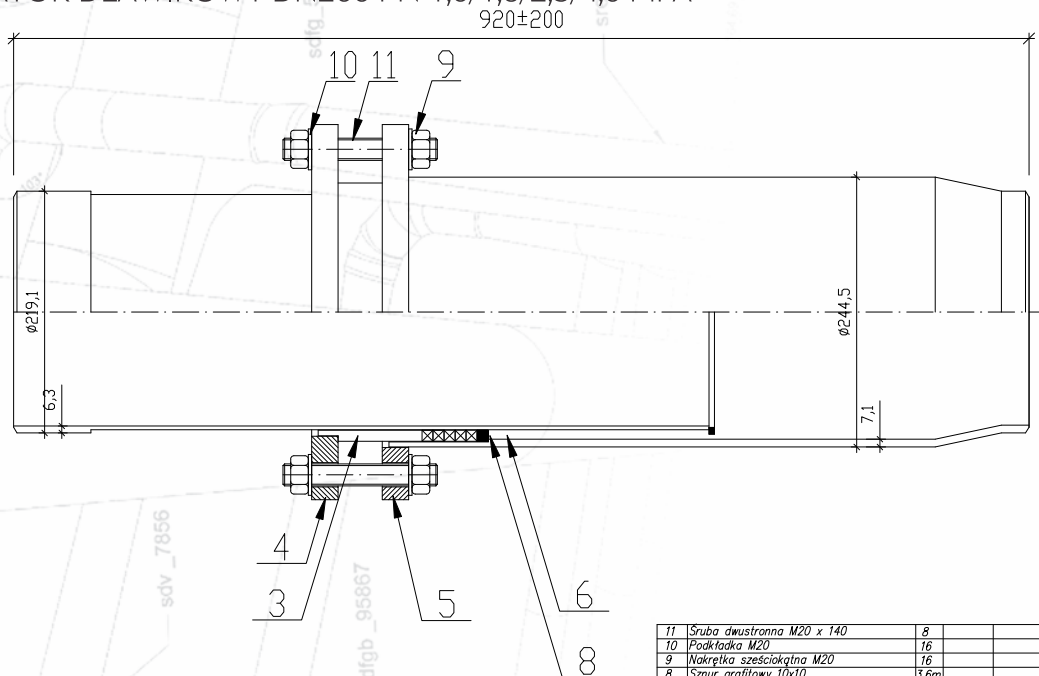


KOMPENSATOR DŁAWIKOWY DN150 PN 15,0/16,0 MPa



11	Sruba dwustronna M20 x 140	8					
10	Podkładka M20	16					
9	Nakrętka sześciokątna M20	16					
8	Sznur grafitowy 6x6	2,5m					
7	Pierścień ograniczający	1	P.355NH	K150.15.07			
6	Pierścień oporowy	1	P.355NH	K150.15.06			
5	Kotłierz rury korpusowej	1	P.355NH	K150.15.05			
4	Kotłierz rury dławikowej	1	P.355NH	K150.15.04			
3	Rura dławikowa	1	P.355NH	K150.15.03			
2	Rura korpusowa	1	P.355NH	K150.15.02	Ø177,8x10,0		
1	Rura bagnetowa	1	P.355NH	K150.15.01	Ø159,0x12,5		
Poz	Wyszczególnienie		Szt	Mat	Nr normy/nr rysunku	Ciezar	Uwagi
Imię	Nazwisko	Podpis	Data				
Paweł	Paszek		07.2017				
Skala:	Obiekt:	Kompensator dławikowy DN150 PN 15,0/16,0 MPa			Nr. rys.	K150.15.00	
%	Nazwa:	Rysunek złożeniowy			Format:	A3	

KOMPENSATOR DŁAWIKOWY DN200 PN 1,0/1,6/2,5/4,0 MPa



11	Sruba dwustronna M20 x 140	8					
10	Podkładka M20	16					
9	Nakrętka sześciokątna M20	16					
8	Sznur grafitowy 10x10	3,6m					
7	Pierścień ograniczający	1	P.355NH	K200.4.0.07			
6	Pierścień oporowy	1	P.355NH	K200.4.0.06			
5	Kotłierz rury korpusowej	1	P.355NH	K200.4.0.05			
4	Kotłierz rury dławikowej	1	P.355NH	K200.4.0.04			
3	Rura dławikowa	1	P.355NH	K200.4.0.03			
2	Rura korpusowa	1	P.355NH	K200.4.0.02	Ø244,5x7,1		
1	Rura bagnetowa	1	P.355NH	K200.4.0.01	Ø219,1x6,3		
Poz	Wyszczególnienie		Szt	Mat	Nr normy/nr rysunku	Ciezar	Uwagi
Imię	Nazwisko	Podpis	Data				
Paweł	Paszek		07.2017				
Skala:	Obiekt:	Kompensator dławikowy DN200 PN 1,0/1,6/2,5/4,0 MPa			Nr. rys.	K200.4.0.00	
%	Nazwa:	Rysunek złożeniowy			Format:	A3	