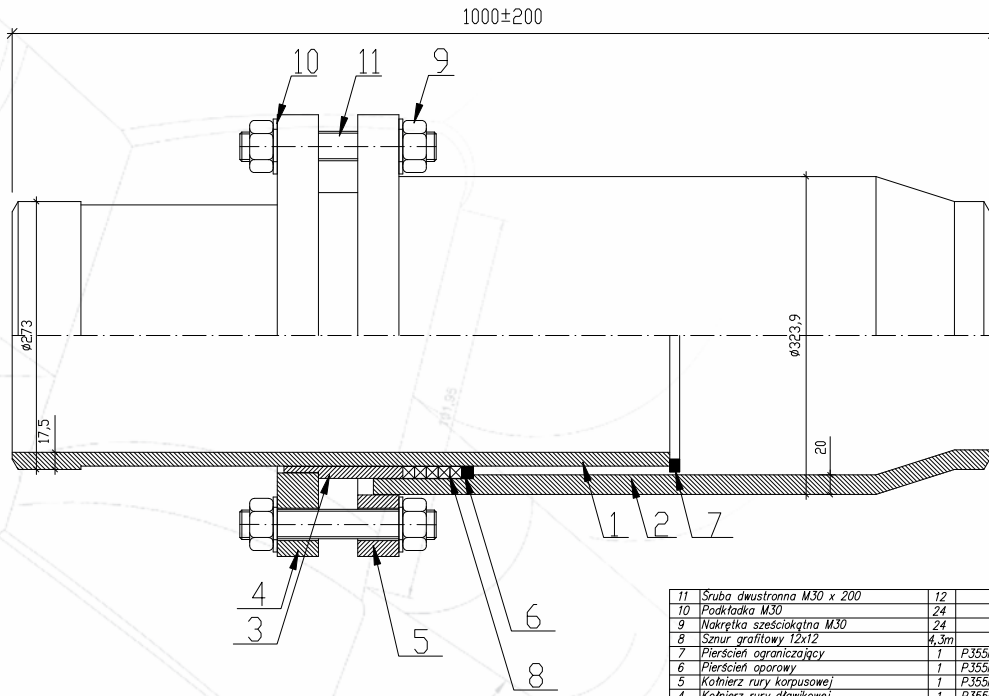
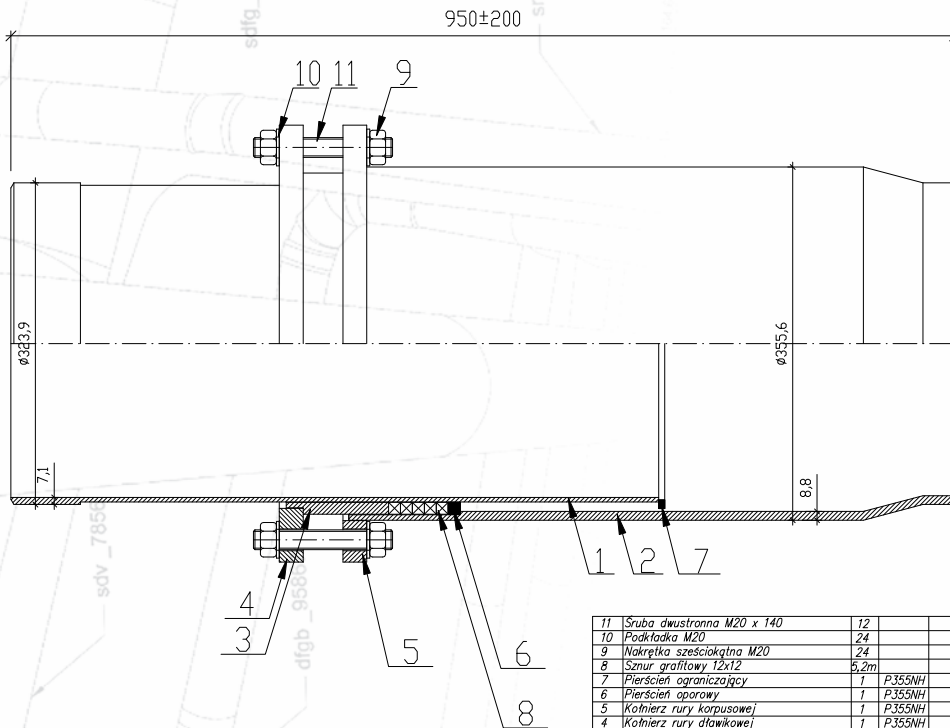


KOMPENSATOR DŁAWIKOWY DN250 PN 15,0/16,0 MPA



|        |  |        |         |            |                           |       |
|--------|--|--------|---------|------------|---------------------------|-------|
| 11     | Śruba dwustronna M30 x 200                           | 12     |         |            |                           |       |
| 10     | Podkładka M30  | 24     |         |            |                           |       |
| 9      | Nakrętka sześciokątna M30                            | 24     |         |            |                           |       |
| 8      | Sznur grafitowy 12x12                                | 4,3m   |         |            |                           |       |
| 7      | Pierścień ograniczający                              | 1      | P.355NH | K250.15.07 |                           |       |
| 6      | Pierścień oporowy                                    | 1      | P.355NH | K250.15.06 |                           |       |
| 5      | Kotłierz rury korpusowej                             | 1      | P.355NH | K250.15.05 |                           |       |
| 4      | Kotłierz rury dławikowej                             | 1      | P.355NH | K250.15.04 |                           |       |
| 3      | Rura dławikowa                                       | 1      | P.355NH | K250.15.03 |                           |       |
| 2      | Rura korpusowa                                       | 1      | P.355NH | K250.15.02 | ø298,5x20,0               |       |
| 1      | Rura bagietowa                                       | 1      | P.355NH | K250.15.01 | ø273,0x17,5               |       |
| Poz    | Wyszczególnienie                                     |        | Szt     | Mat        | Nr normy/nr rysunku Ciepł | Uwagi |
| Imię   | Nazwisko   | Podpis | Data    |            |                           |       |
| Pawel  | Paszek   |        | 07.2017 |            |                           |       |
| Skala: | Obiekt: Kompensator dławikowy DN250 PN 15,0/16,0 MPA |        |         |            |                           |       |
| %      | Nazwa: Rysunek złożeniowy                            |        |         | Format:    | A3                        |       |

KOMPENSATOR DŁAWIKOWY DN300 PN 1,0/1,6/2,5/4,0 MPA



|        |  |        |         |             |                           |       |
|--------|--|--------|---------|-------------|---------------------------|-------|
| 11     | Śruba dwustronna M20 x 140                                 | 12     |         |             |                           |       |
| 10     | Podkładka M20  | 24     |         |             |                           |       |
| 9      | Nakrętka sześciokątna M20                                  | 24     |         |             |                           |       |
| 8      | Sznur grafitowy 12x12                                      | 5,2m   |         |             |                           |       |
| 7      | Pierścień ograniczający                                    | 1      | P.355NH | K300.4.0.07 |                           |       |
| 6      | Pierścień oporowy  | 1      | P.355NH | K300.4.0.06 |                           |       |
| 5      | Kotłierz rury korpusowej                                   | 1      | P.355NH | K300.4.0.05 |                           |       |
| 4      | Kotłierz rury dławikowej                                   | 1      | P.355NH | K300.4.0.04 |                           |       |
| 3      | Rura dławikowa   | 1      | P.355NH | K300.4.0.03 |                           |       |
| 2      | Rura korpusowa   | 1      | P.355NH | K300.4.0.02 | ø355,6x8,8                |       |
| 1      | Rura bagietowa   | 1      | P.355NH | K300.4.0.01 | ø323,9x7,1                |       |
| Poz    | Wyszczególnienie   |        | Szt     | Mat         | Nr normy/nr rysunku Ciepł | Uwagi |
| Imię   | Nazwisko   | Podpis | Data    |             |                           |       |
| Pawel  | Paszek   |        | 07.2017 |             |                           |       |
| Skala: | Obiekt: Kompensator dławikowy DN300 PN 1,0/1,6/2,5/4,0 MPA |        |         |             |                           |       |
| %      | Nazwa: Rysunek złożeniowy                                  |        |         | Format:     | A3                        |       |