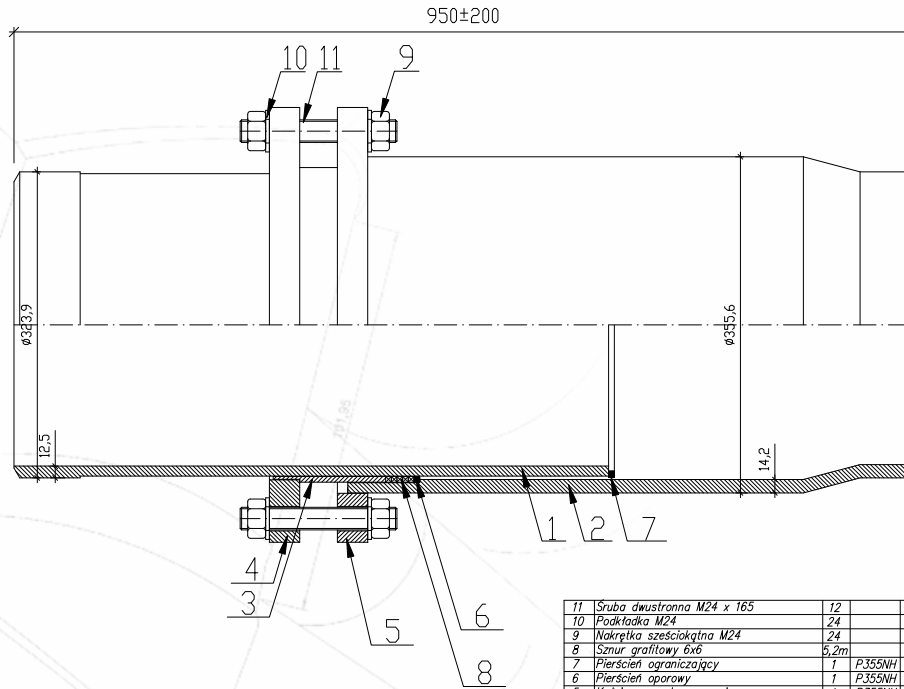
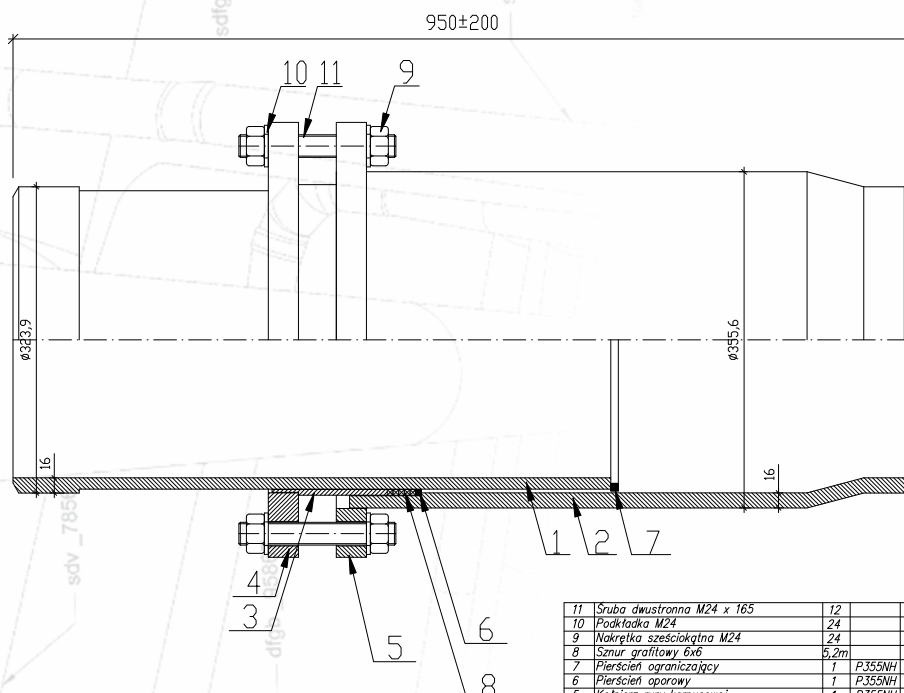


KOMPENSATOR DŁAWIKOWY DN300 PN 5,0/6,3/10,0/11,0 MPA



11	Sruba dwustronna M24 x 165	12					
10	Podkładka M24	24					
9	Nakrętka sześciokątna M24	24					
8	Sznur grafitowy 6x6	5,2m					
7	Pierścień ograniczający	1	P.355NH	K300.10.07			
6	Pierścień oporowy	1	P.355NH	K300.10.06			
5	Kotłierz rury korpusowej	1	P.355NH	K300.10.05			
4	Kotłierz rury dławikowej	1	P.355NH	K300.10.04			
3	Rura dławikowa	1	P.355NH	K300.10.03			
2	Rura korpusowa	1	P.355NH	K300.10.02	ø355,6x14,2		
1	Rura bagnetowa	1	P.355NH	K300.10.01	ø323,9x12,5		
Poz	Wyszczególnienie		Szt	Mat	Nr normy/nr rysunku	Ciezar	Uwagi
Imię	Nazwisko	Podpis	Data				
Paweł	Paszek		07.2017				
Skala:	Obiekt: Kompensator dławikowy DN300 PN 5,0/6,3/10,0/11,0 MPa		Nr. rys. K300.10.00				
%	Nazwa: Rysunek złożeniowy		Format: A3				

KOMPENSATOR DŁAWIKOWY DN300 PN 15,0/16,0 MPA



11	Sruba dwustronna M24 x 165	12					
10	Podkładka M24	24					
9	Nakrętka sześciokątna M24	24					
8	Sznur grafitowy 6x6	5,2m					
7	Pierścień ograniczający	1	P.355NH	K300.15.07			
6	Pierścień oporowy	1	P.355NH	K300.15.06			
5	Kotłierz rury korpusowej	1	P.355NH	K300.15.05			
4	Kotłierz rury dławikowej	1	P.355NH	K300.15.04			
3	Rura dławikowa	1	P.355NH	K300.15.03			
2	Rura korpusowa	1	P.355NH	K300.15.02	ø355,6x16,0		
1	Rura bagnetowa	1	P.355NH	K300.15.01	ø323,9x16,0		
Poz	Wyszczególnienie		Szt	Mat	Nr normy/nr rysunku	Ciezar	Uwagi
Imię	Nazwisko	Podpis	Data				
Paweł	Paszek		07.2017				
Skala:	Obiekt: Kompensator dławikowy DN300 PN 15,0/16,0 MPa		Nr. rys. K300.15.00				
%	Nazwa: Rysunek złożeniowy		Format: A3				