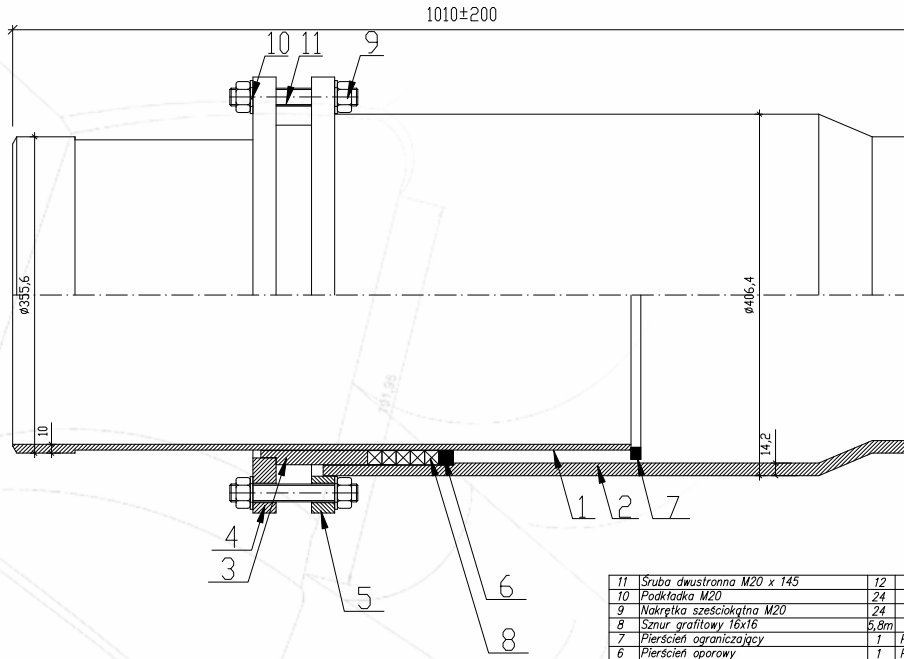
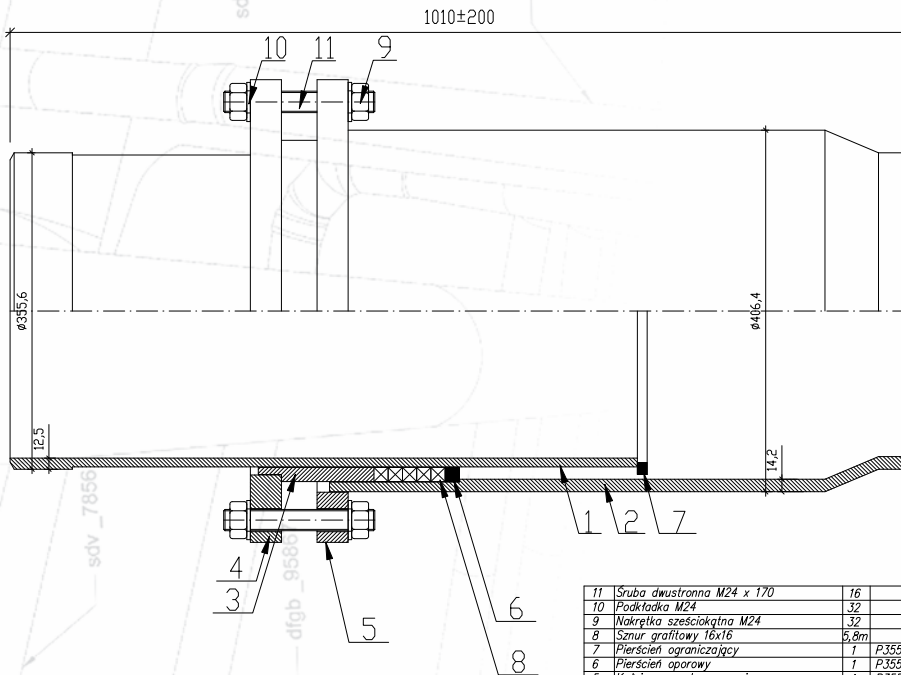


KOMPENSATOR DŁAWIKOWY DN350 PN 1,0/1,6/2,5/4,0 MPA



11	Sruba dwustronna M20 x 145	12				
10	Podkładka M20	24				
9	Nakrętka sześciokątna M20	24				
8	Sznur grafitowy 16x16	5,8m				
7	Pierścień ograniczający	1	P.355NH	K.350.4.0.07		
6	Pierścień oporowy	1	P.355NH	K.350.4.0.06		
5	Kotłierz rury korpusowej	1	P.355NH	K.350.4.0.05		
4	Kotłierz rury dławikowej	1	P.355NH	K.350.4.0.04		
3	Rura dławikowa	1	P.355NH	K.350.4.0.03		
2	Rura korpusowa	1	P.355NH	K.350.4.0.02	Ø406,4x14,2	
1	Rura bagietowa	1	P.355NH	K.350.4.0.01	Ø355,6x10,0	
Poz	Wyszczególnienie		Szt	Mat	Nr normy/nr rysunku Cieczar	Uwagi
Imię	Nazwisko	Podpis	Data	 realizacje przemysłowe >>>>		
Paweł	Paszek		07.2017			
Skala:	Obiekt:		Nr. rys.			
%	Kompensator dławikowy DN350 PN 1,0/1,6/2,5/4,0 MPA		K.350.4.0.00			
	Nazwa:	Rysunek złożeńiowy		Format: A3		

KOMPENSATOR DŁAWIKOWY DN350 PN 5,0/6,3/10,0/11,0 MPA



11	Sruba dwustronna M24 x 170	16				
10	Podkładka M24	32				
9	Nakrętka sześciokątna M24	32				
8	Sznur grafitowy 16x16	5,8m				
7	Pierścień ograniczający	1	P.355NH	K.350.10.07		
6	Pierścień oporowy	1	P.355NH	K.350.10.06		
5	Kotłierz rury korpusowej	1	P.355NH	K.350.10.05		
4	Kotłierz rury dławikowej	1	P.355NH	K.350.10.04		
3	Rura dławikowa	1	P.355NH	K.350.10.03		
2	Rura korpusowa	1	P.355NH	K.350.10.02	Ø406,4x14,2	
1	Rura bagietowa	1	P.355NH	K.350.10.01	Ø355,6x12,5	
Poz	Wyszczególnienie		Szt	Mat	Nr normy/nr rysunku Cieczar	Uwagi
Imię	Nazwisko	Podpis	Data	 realizacje przemysłowe >>>>		
Paweł	Paszek		07.2017			
Skala:	Obiekt:		Nr. rys.			
%	Kompensator dławikowy DN350 PN 5,0/6,3/10,0/11,0 MPA		K.350.10.00			
	Nazwa:	Rysunek złożeńiowy		Format: A3		