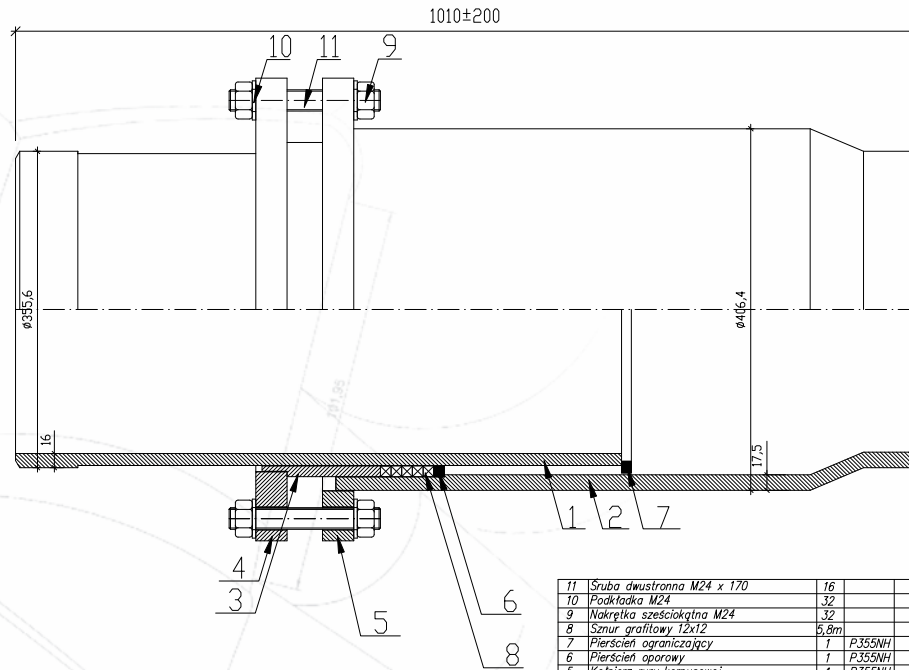
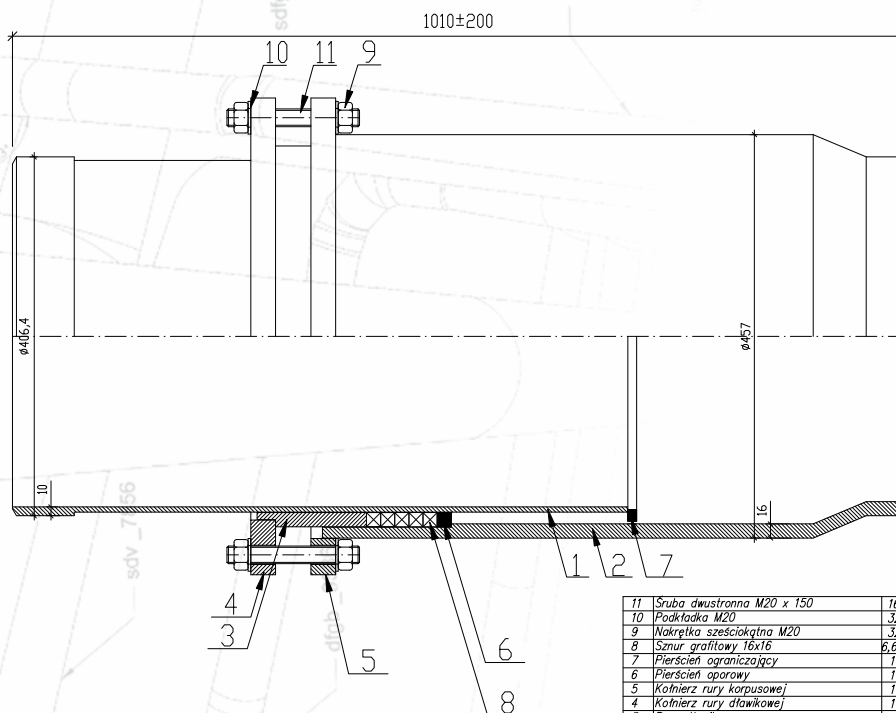


KOMPENSATOR DŁAWIKOWY DN350 PN 15,0/16,0 MPA



11	Sruba dwustronna M24 x 170	16					
10	Podkładka M24	32					
9	Nakrętka sześciokątna M24	32					
8	Sznur grafitowy 12x12	5,8m					
7	Pierścień ograniczający	1	P355NH	K350.15.07			
6	Pierścień oporowy	1	P355NH	K350.15.06			
5	Kotłierz rury korpusowej	1	P355NH	K350.15.05			
4	Kotłierz rury dławikowej	1	P355NH	K350.15.04			
3	Rura dławikowa	1	P355NH	K350.15.03			
2	Rura korpusowa	1	P355NH	K350.15.02	Ø406,4x17,5		
1	Rura bagnetowa	1	P355NH	K350.15.01	Ø355,6x16,0		
Poz	Wyszczególnienie		Szt	Mat	Nr normy/hr rysunku	Ciezar	Uwagi
Imię	Nazwisko	Podpis	Data				
Paweł	Paszek		07.2017				
Skala:	Obiekt: Kompensator dławikowy DN350 PN 15,0/16,0 MPA		Nr. rys. K350.15.00				
%	Nazwa: Rysunek złożeniowy		Format: A3				

KOMPENSATOR DŁAWIKOWY DN400 PN 1,0/1,6/2,5/4,0 MPA



11	Sruba dwustronna M20 x 150	16					
10	Podkładka M20	32					
9	Nakrętka sześciokątna M20	32					
8	Sznur grafitowy 16x16	6,6m					
7	Pierścień ograniczający	1	P355NH	K400.4.0.07			
6	Pierścień oporowy	1	P355NH	K400.4.0.06			
5	Kotłierz rury korpusowej	1	P355NH	K400.4.0.05			
4	Kotłierz rury dławikowej	1	P355NH	K400.4.0.04			
3	Rura dławikowa	1	P355NH	K400.4.0.03			
2	Rura korpusowa	1	P355NH	K400.4.0.02	Ø457,0x16,0		
1	Rura bagnetowa	1	P355NH	K400.4.0.01	Ø406,4x16,0		
Poz	Wyszczególnienie		Szt	Mat	Nr normy/hr rysunku	Ciezar	Uwagi
Imię	Nazwisko	Podpis	Data				
Paweł	Paszek		07.2017				
Skala:	Obiekt: Kompensator dławikowy DN400 PN 1,0/1,6/2,5/4,0 MPA		Nr. rys. K400.4.0.00				
%	Nazwa: Rysunek złożeniowy		Format: A3				