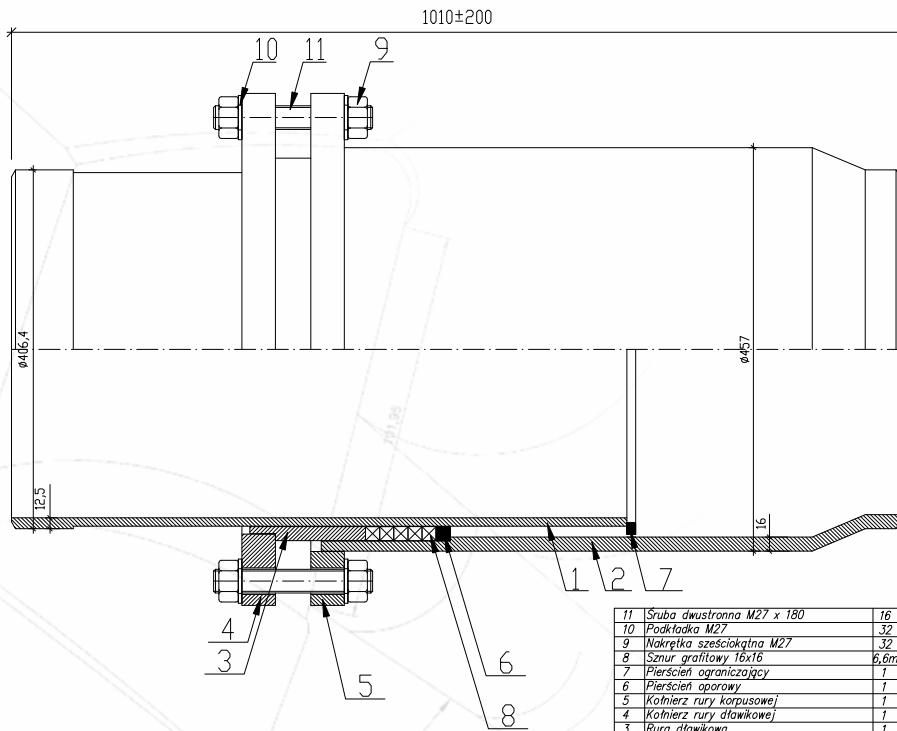



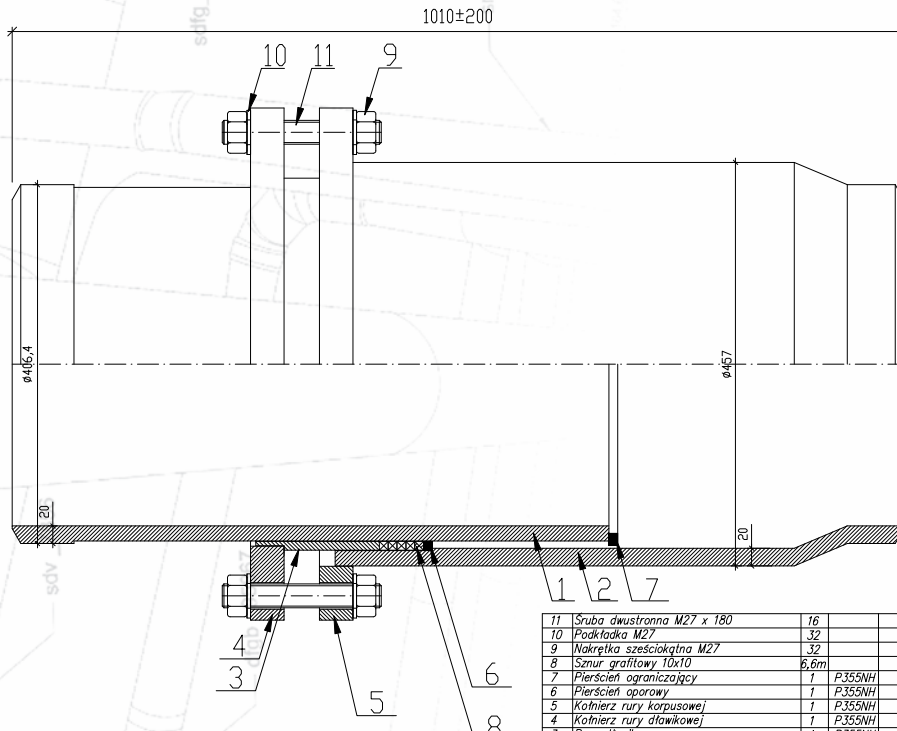
KOMPENSATOR DŁAWIKOWY DN400 PN 5,0/6,3/10,0/11,0 MPA




11	Sruba dwustronna M27 x 180	16				
10	Podkładka M27	32				
9	Nakrętka sześciokątna M27	32				
8	Sznur grafitowy 16x16	6,6m				
7	Pierścień ograniczający	1	P.355NH	K400.10.07		
6	Pierścień oporowy	1	P.355NH	K400.10.06		
5	Kolnierzy rury korpusowej	1	P.355NH	K400.10.05		
4	Kolnierzy rury dławikowej	1	P.355NH	K400.10.04		
3	Rura dławikowa	1	P.355NH	K400.10.03		
2	Rura korpusowa	1	P.355NH	K400.10.02		457,0x16,0
1	Rura bagietowa	1	P.355NH	K400.10.01		406,4x12,5

Poz	Wyszczególnienie		Szt	Mat	Nr normy/hr rysunku	Ciezar	Uwagi
Imię	Imię	Nazwisko	Podpis	Data	 realizacje przemysłowe >>>>		
Pawel	Paszek			07.2017			
Skala:	Objekt:		Nr. rys.		realizacje przemysłowe >>>>		
%	Kompensator dławikowy DN400 PN 5,0/6,3/10,0/11,0 MPa		K400.10.00				
	Nazwa:		Rysunek złożeniowy		Format: A3		

KOMPENSATOR DŁAWIKOWY DN400 PN 15,0/16,0 MPA



11	Sruba dwustronna M27 x 180	16				
10	Podkładka M27	32				
9	Nakrętka sześciokątna M27	32				
8	Sznur grafitowy 16x16	6,6m				
7	Pierścień ograniczający	1	P.355NH	K400.15.07		
6	Pierścień oporowy	1	P.355NH	K400.15.06		
5	Kolnierzy rury korpusowej	1	P.355NH	K400.15.05		
4	Kolnierzy rury dławikowej	1	P.355NH	K400.15.04		
3	Rura dławikowa	1	P.355NH	K400.15.03		
2	Rura korpusowa	1	P.355NH	K400.15.02		457,0x20,0
1	Rura bagietowa	1	P.355NH	K400.15.01		406,4x20,0

Poz	Wyszczególnienie		Szt	Mat	Nr normy/hr rysunku	Ciezar	Uwagi
Imię	Imię	Nazwisko	Podpis	Data	 realizacje przemysłowe >>>>		
Pawel	Paszek			07.2017			
Skala:	Objekt:		Nr. rys.		realizacje przemysłowe >>>>		
%	Kompensator dławikowy DN400 PN 15,0/16,0 MPa		K400.15.00				
	Nazwa:		Rysunek złożeniowy		Format: A3		